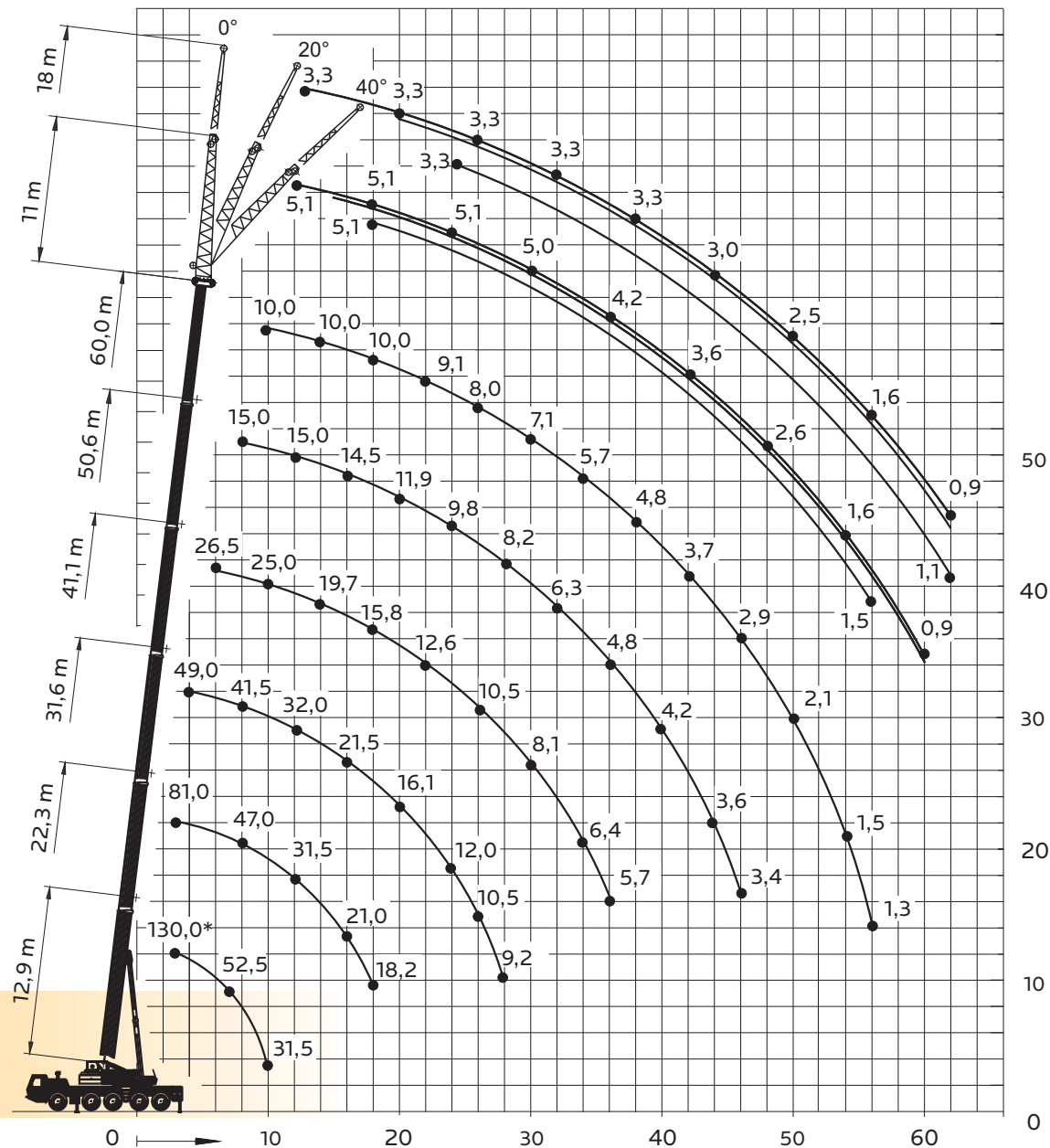
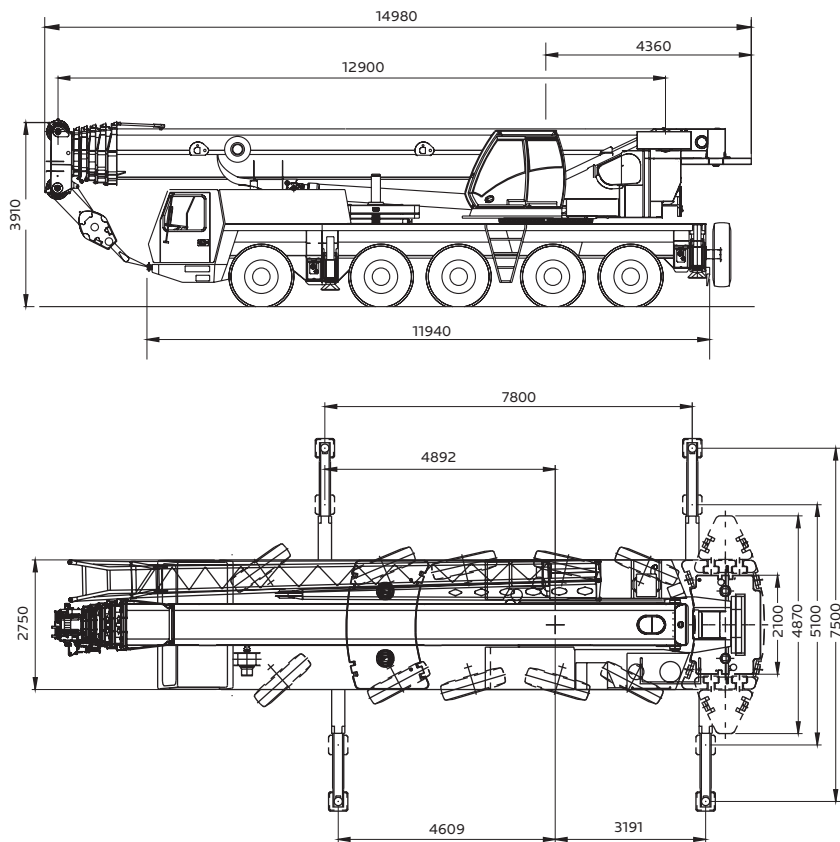


# GROVE

## GMK5130-1

nosilnost 130 ton



130 ton